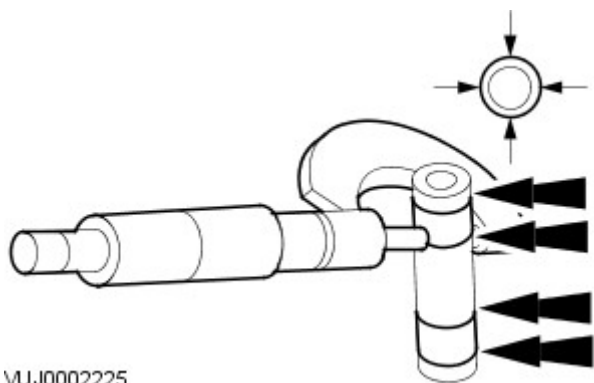


已发布： 11-五月-2011

## 发动机系统 - 一般信息 - 活塞销直径

一般步骤



1. **注意：** 活塞和活塞销构成了活塞对。 请不要混合使用。

测量活塞销的直径。

- 测量两个方向的直径。
- 如果这些值不符合规范，请安装新的活塞和活塞销。